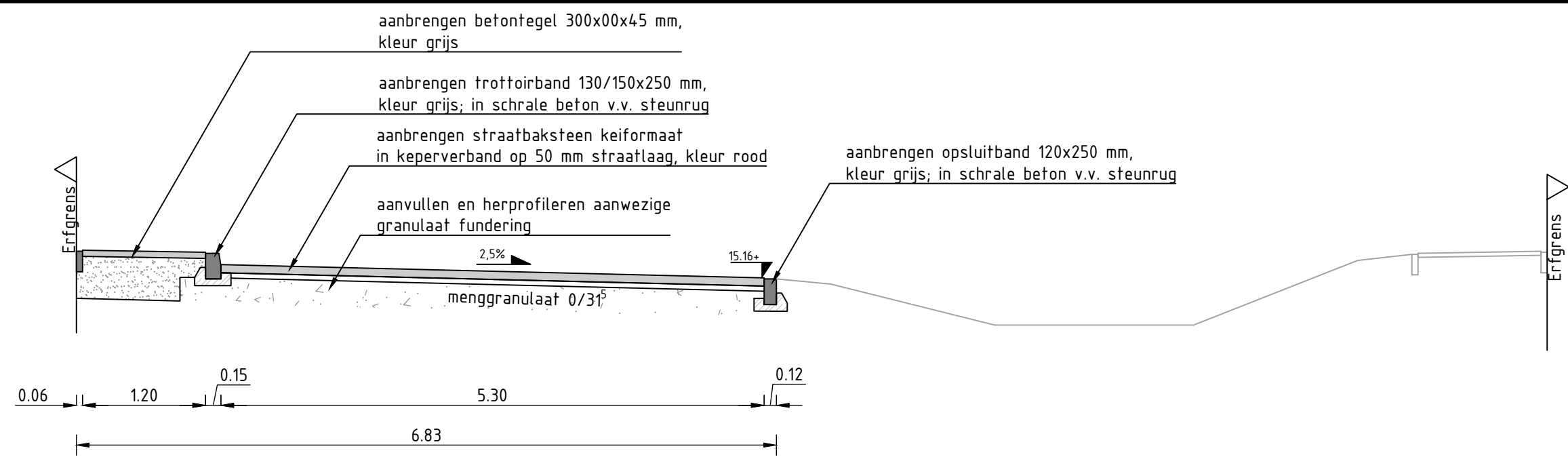
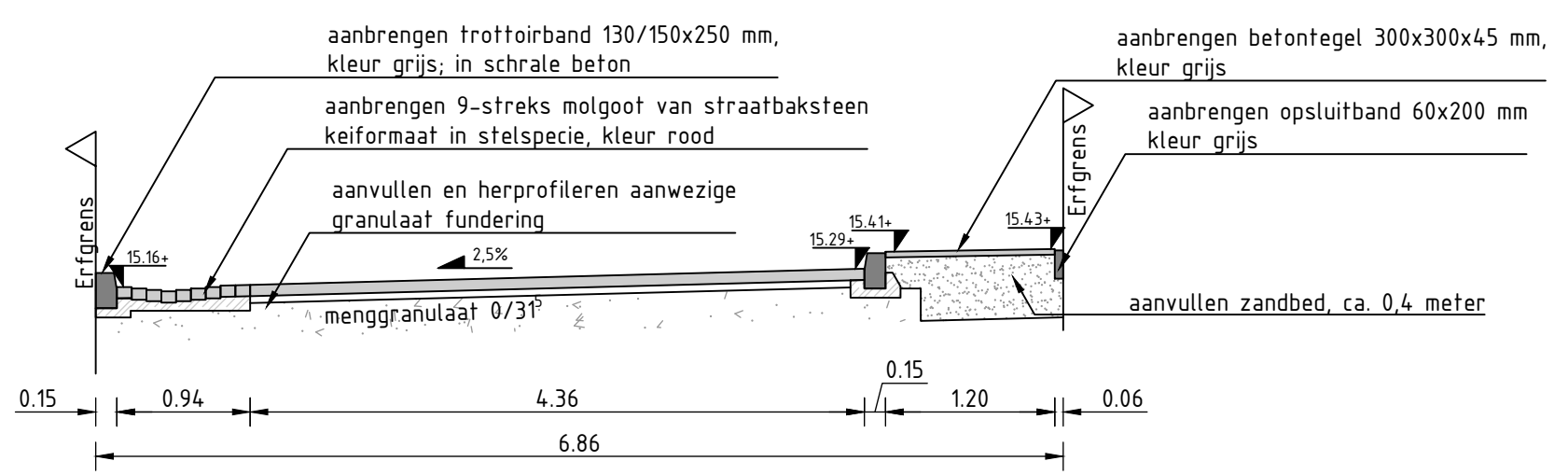


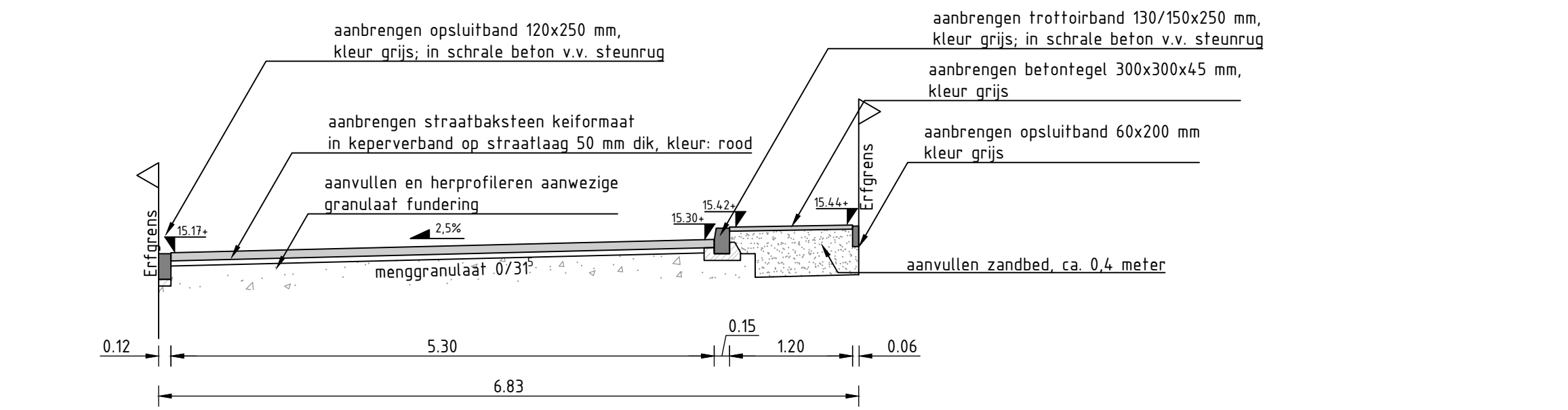
Doorsnede A-A
SCHAAL 1 : 50



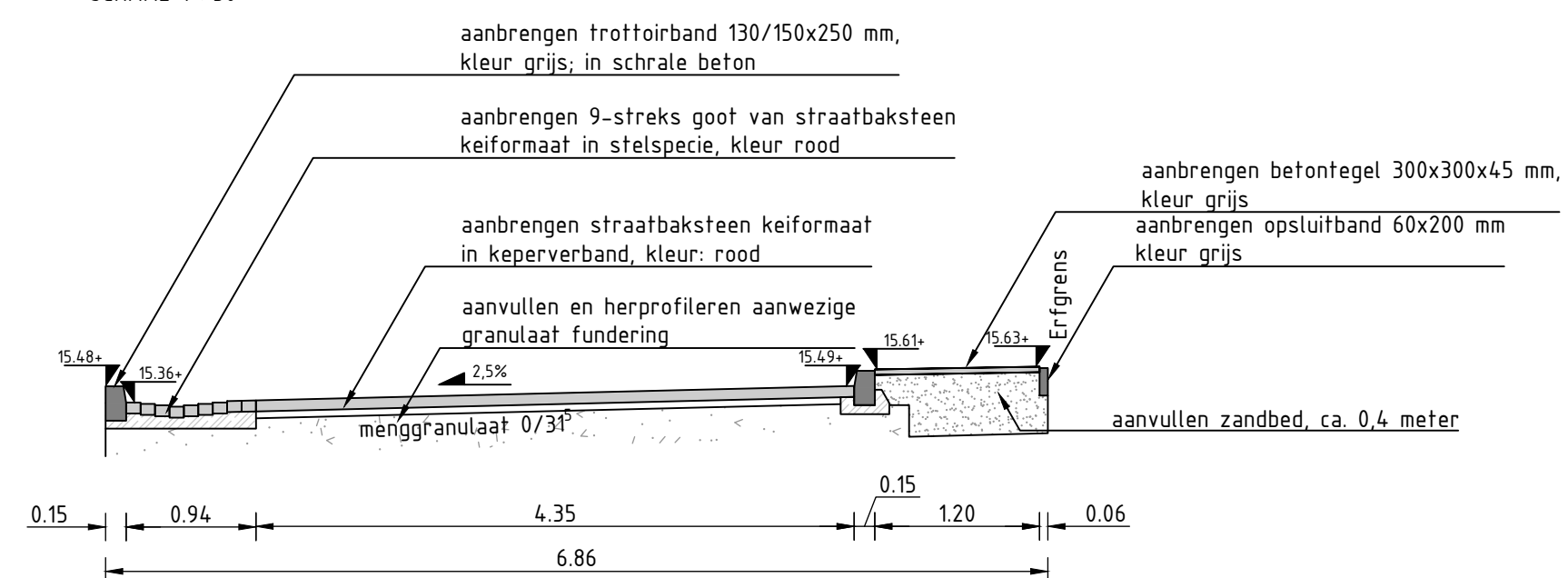
Doorsnede B-B
SCHAAL 1 : 50



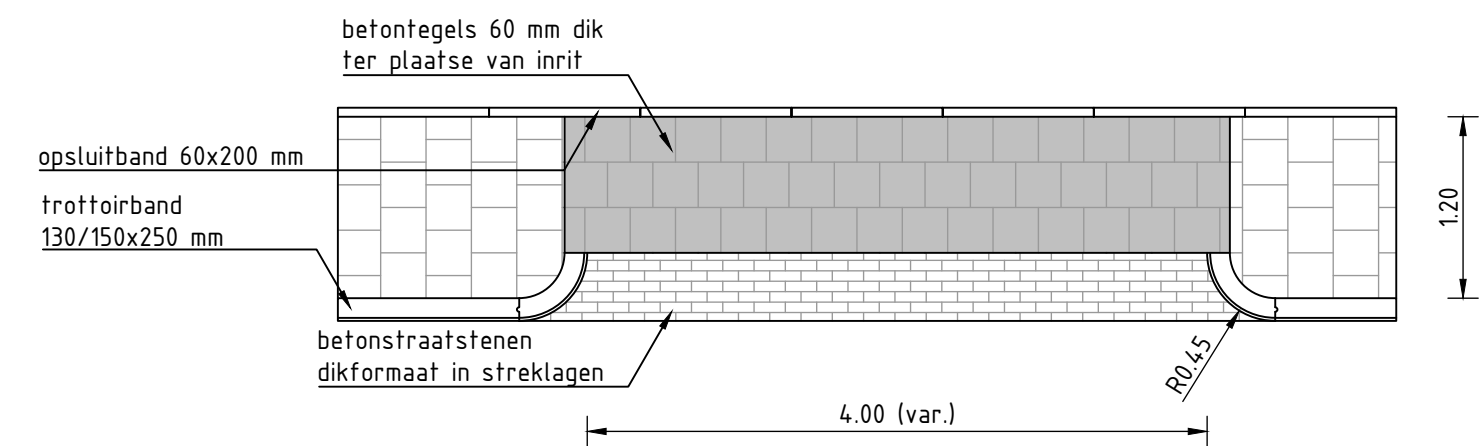
Doorsnede C-C
SCHAAL 1 : 50



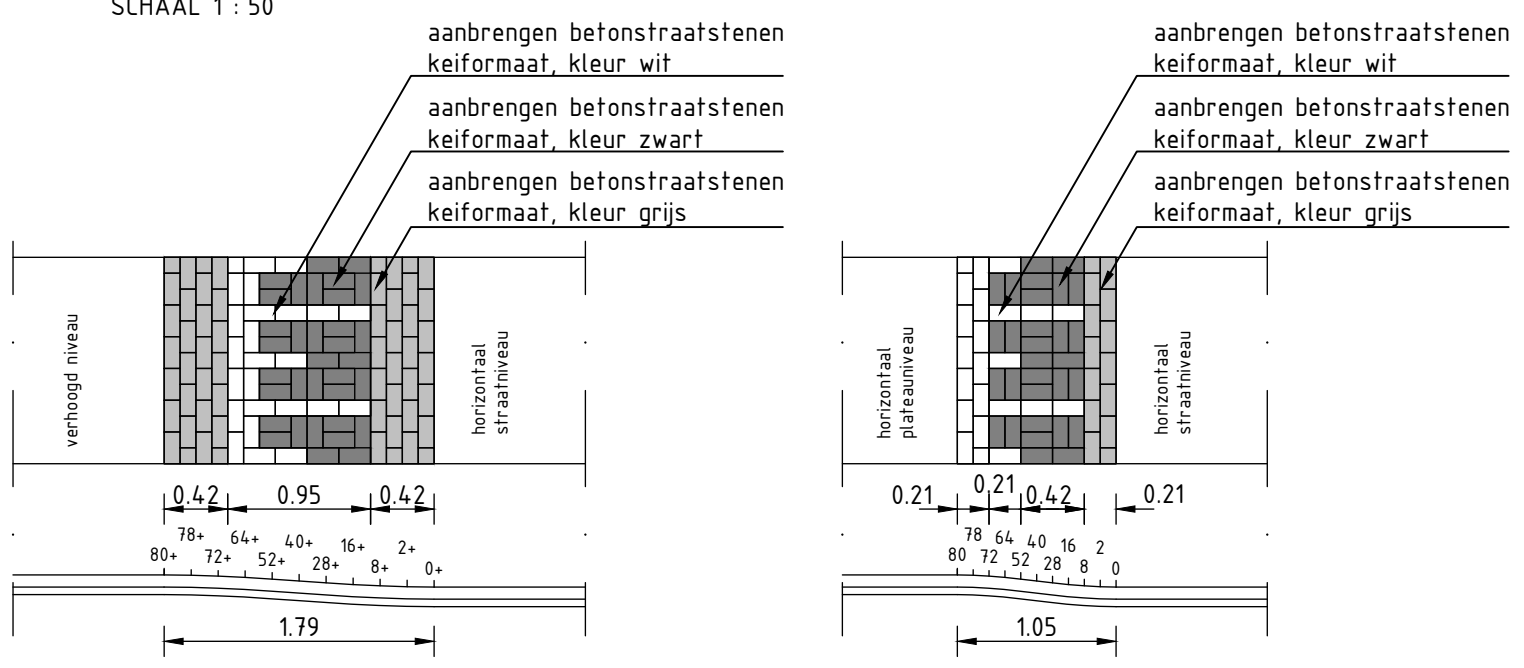
Doorsnede D-D
SCHAAL 1 : 50



Doorsnede E-E
SCHAAL 1 : 50

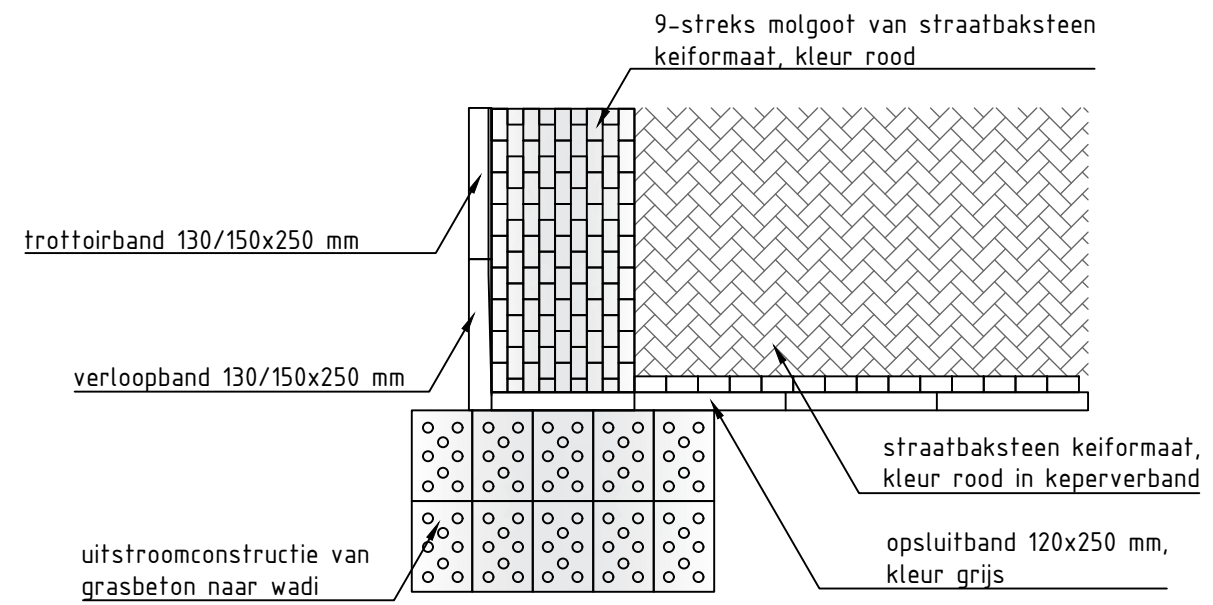


Principe detail inritten
SCHAAL 1 : 50



Verkeersdrempel klinkers 30 km/h; 80 mm hoog
Schaal 1:50

Verkeersplateau klinkers 30 km/h; 80 mm hoog
Schaal 1:50



Principe uitstroombouw wadi
SCHAAL 1 : 50

Anacon infra
civieltechnisch - projectbureau

Gemeente Hof van Twente

Opdrachtgever: **Korenbee 34 A**
7271 LH Borculo

Project: **Woonrijp maken De Marke III fase 1**
in Hengevelde

Onderdeel: **Dwarsprofielen en details**

Bestek: HVT 55-00	Blad: HVT 55-00-05	Schaal: 1 : 50	Formaat: A1	Projectnummer: HVT 55-00
Fasering: Besteksteking	Status: Concept	Tekenaar: G.B.	Intern: R.M.	Vrijgegeven: 2021 06 17
Besteksteking	Definitief	G.B.	R.M.	2021 09 30

info@anacon-infra.nl
www.anacon-infra.nl

Afgedrukt op: donderdag 30 september 2021 13:31:34
Locatie: c:\users\giovanni\anacon-infra\hvt 55-00 wr marke iii - documenten\03 tekening\09 bestek\hvt 55-00 bestek.dwg